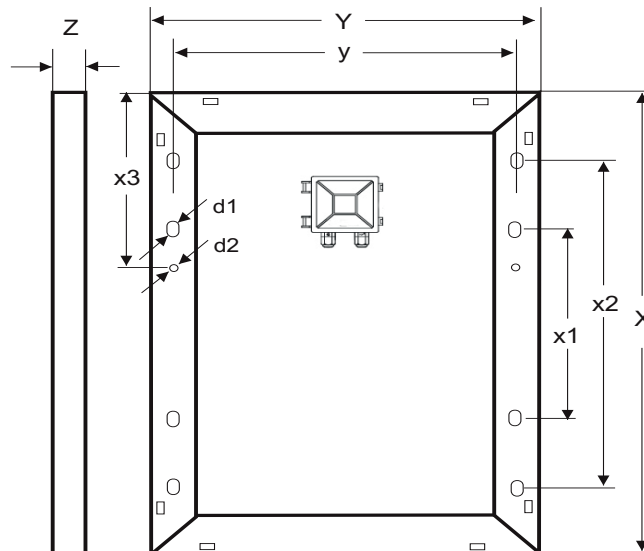
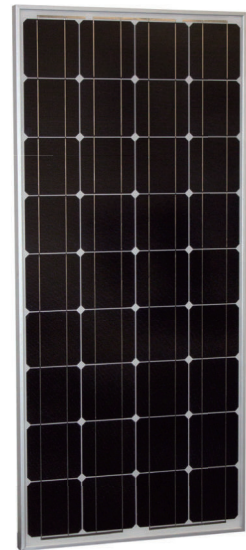


Solar Modules Sun Plus

310389 • DE/EN • 07/2020

Solar Modules Sun Plus are designed for industrial and professional applications using scratch resistant anodised aluminum with a twin wall frame. The junction box is borrowed from large sized modules and support a user friendly and outdoor proof field installation. Crystalline cells are sandwiched between tempered low iron solar glass sheets and double layered highly resistant foil.

Die Solarmodule Sun Plus eignen sich für die industrielle und private Anwendung. Durch die doppelte Rahmung mit anodisiertem Aluminium sind sie besonders kratzfest. Die Anschlussdose gleicht der von großen Modulen und ist somit besonders nutzerfreundlich und eignet sich für Installationen auch unter harschen Bedingungen. Die kristallinen Zellen sind in eisenoxidarmes Kristallglas und doppelschichtige hochresistente Folie eingebunden.



Technical Data		Technische Daten			Sun Plus 170	
System voltage	Systemspannung	(VDC)	[V]		12	
Power	Nennleistung	(Pmp)	[W]		170	
Voltage at max. power	Spannung bei Max. Leistung	(Vmp)	[V]		18,9	
Current at max. power	Strom bei Maximalleistung	(Imp)	[A]		9,00	
Open circuit voltage	Leerlaufspannung	(Voc)	[V]		23,3	
Short circuit current	Kurzschlußstrom	(Isc)	[A]		9,71	
Cell	Zellen				36 x mono	
Cell efficiency	Zellen Wirkungsgrad		[%]		19,4	
Module efficiency	Modul Wirkungsgrad		[%]		16,6	
Max. tolerance	Max. Leistungstoleranz		[%]		+/-3%	
Max. system voltage	Max. Systemspannung		[V]		1000 V	
Operating module temp.	Min. Betriebstemperatur		[°C]		-40 ... +85	
Front	Vorderseite				tempered glass gehärtetes Glas	
Frame	Rahmen				silver anodized aluminium silber eloxiertes Aluminium	
Junction box protection	Anschlussdose Schutzklasse				IP65	
Module cable	cross section	Modulkabel	Querschnitt	[mm²]	4	
	length		Länge	l	[mm]	900
	connector		Stecker			Standard4
Dimension	Abmessung	(X/Y/Z)	[mm]		1508/680/35	
Mounting holes pitch	Befestigungslöcher	(x1/y/x2)	[mm]		880/640/-	
Mounting hole Ø	Befestigungslöcher Ø		[mm]		6 x 9	
Weight	Gewicht		[kg]		11,8	
By-Pass diode number	By-Pass Dioden Anzahl				2	
Temperature coefficient	Power	Temperaturkoeffizient	Leistung	[%]	-0,43	
	Voc		Voc	[%]	-0,31	
	Isc		Isc	[%]	0,044	
Package type	Verpackungstyp				single einzeln	
Article Number	Artikelnummer				310389	